



SUBARU

PART NUMBER: J501SFJ600

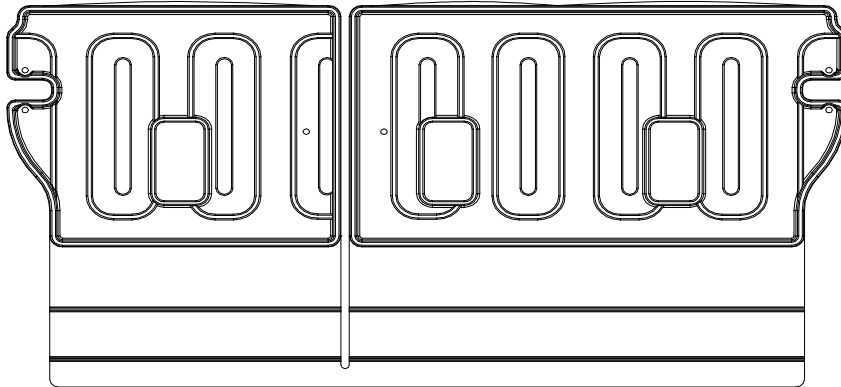
NUMÉRO DE PIÈCE: J501SFJ600

INSTALLATION INSTRUCTIONS
INSTRUCTIONS D'INSTALLATION

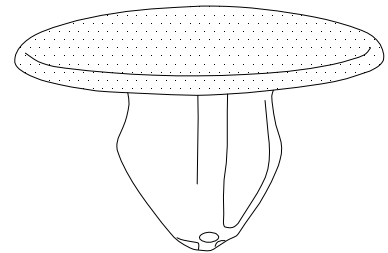
DESCRIPTION: SEAT BACK PROTECTOR

DESCRIPTION: Protecteur d'arrière siège

A



B

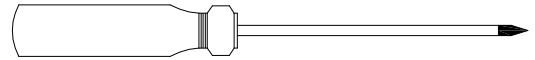


x1

x6

TOOLS REQUIRED:

OUTILS REQUIS:

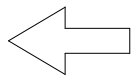


MEANING OF CHARACTERS:

SIGNIFICATION DES SYMBOLES:



:Remove / :Enlever



:Install / :Poser



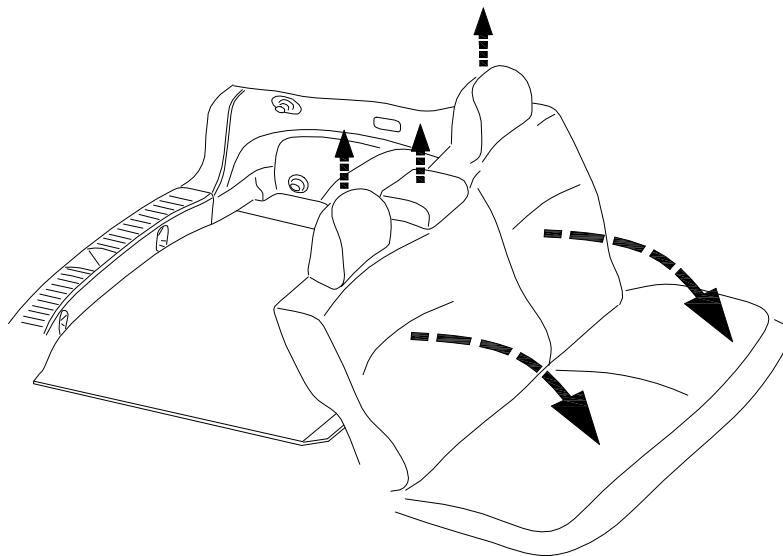
:Move / :Déplacer

1

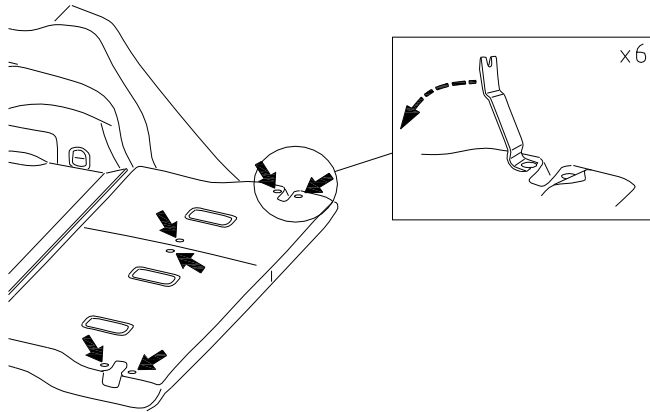
Collapse rear seats and remove headrests (See owners manual for details)

Effondrement des sièges arrière et supprimer les appuis-tête

(consulter guide d'utilisation pour plus de détails)

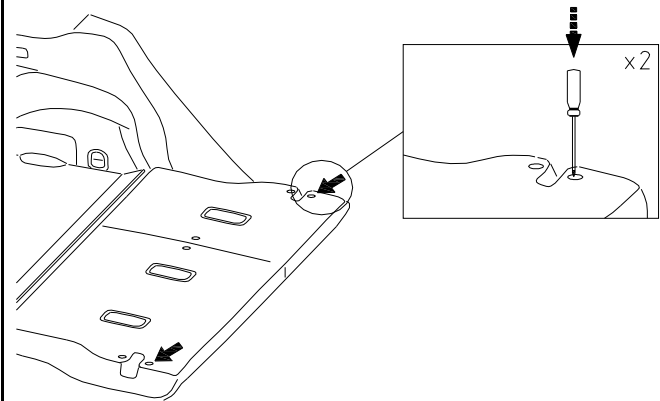


2



3

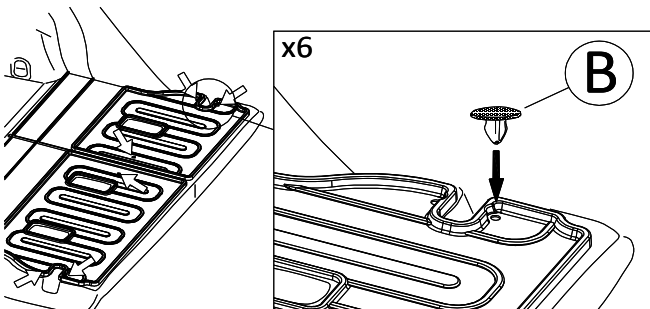
Use awl to make holes in carpet to access attachment points
Utiliser le poinçon pour perforer le tapis et accéder aux points d'attachement



4

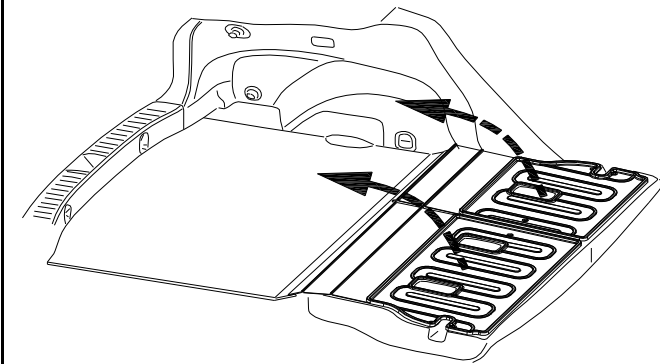
Install included pins in all 6 locations
(verify pin pushes through carpet completely, especially in locations where holes were made using awl)

Installer les tiges incluses dans les sêmes endroits
(Vérifiez que les tiges soient complètement enfoncées dans le tapis, surtout où il y a des trous faits par le poinçon)



5

Lift seat back to vertical position
Remettre les sièges en position verticale



6

Re-install headrests, with bungees around them
Re-installer les appuie-têtes, les entourant de cordes élastiques

